



PHANTOM TMX

7510 UV

6410 UV

5010 UV



紫外光谱可视
高速摄像机

在紫外光波长和可见光波长下，量子效率高
1280 x 800 分辨率下，最高可达 76,000fps (7510 型号)
1280 x 192 和 640 x 384 分辨率下，最高可达 300,000fps

特征和优势

高速摄像机延伸至紫外光谱应用领域

- TMX UV 相机在波长 300nm 时，量子效率 (QE) 超过 70%，同时，提供与标准 TMX 系列相机相同的帧速率和功能。
- 双重用途：Phantom UV 摄像机在可见光和近红外波长下，具有与标准款相机相似的 QE 性能。

聚焦数据管理

- 可在 512GB 内存中记录多个实验过程，最多可实现 511 个分区。
- 标配 10Gb 以太网，以最快速度将数据直接从相机的 RAM 缓存中下载。
- 可快速将图像转存到 Phantom CineMag 5e 非易失性存储介质，最大容量可达 8TB。

* FAST 选件受到出口管制

图像和灵敏度

传感器类型	CMOS, 带熔融石英的背面照明 (BSI) 全局快门 仅支持黑白	
最大分辨率	1280 x 800	Binned 640 x 384
连续可调分辨率 (CAR) 增量	256 x 32	Binned 128 x 64
像素尺寸	18.5 mm	Binned 37 mm
传感器尺寸	23.7 x 15.4 mm	
位深度	12 位	
	EMVA 1288 测量值 (532 nm) 标准模式 Binned 模式	
量子效率 (%)	77.6%	72.0%
信噪比最大值 (dB)	39.4	45.2
绝对灵敏度阈值 (p)	31.8	98.9
饱和容量 (e-)	8736	33,184
暂态暗噪声 (e-)	24.18	70.69
动态范围 (dB)	51.0	53.4

- 该值由黑白摄像机在 532nm 波长下测量获得

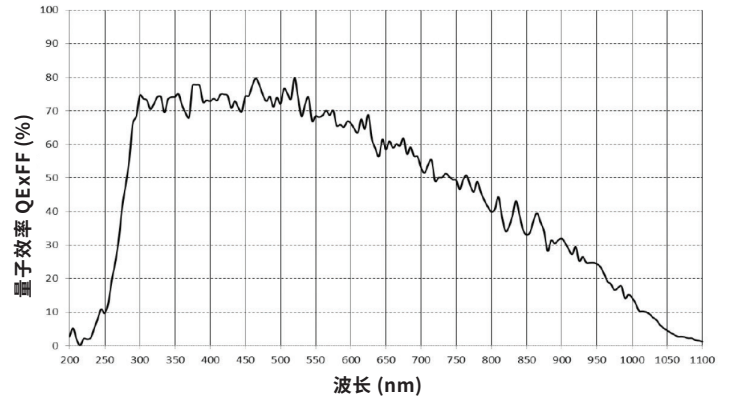
- 访问 www.phantomcameras.cn/emva 获取更多 EMVA1288 相关信息



背面板

光谱响应图

量子效率 (黑白)



连接和信号

以太网	标配 1Gb 和 10Gb 以太网		
时间码	IRIG-B 调制或未调制		
接口描述	以太网	可锁的 RJ45 接口	
	电源	Fischer 3 针	
	副电源输入	Fischer 3 针	
	VF (寻像器) 电源	Hirose 4 针	
	范围数据	Fischer 8 针	
	远程控制	Fischer 5 针	
	GPS	Fischer 6 针	
	捕捉	Fischer 12 针	
	USB	无线模块	
	视频输出	支持 3G-SDI 信号(2个 BNC 接口)	
	专用 BNC 接口	触发, 时间码输入, 3G-SDI	
	可编程 BNC 接口	4 个接口	
I/O 信号	可编程 I/O 包含 Fsync, Strobe, Ready, Timecode-out, Event, Memgate, Pretrigger. 可在 PCC 中分配和定义这些信号		
硬件触发	专用 BNC		
软件触发	触发按钮, 通过 PCC 连接以太网远程接口, 通过基于图像自动触发 (IBAT)		
同步	可通过 FSync 或 IRIG 时间码进行外同步		
记录功能	爆发模式, 连续录制, 自动保存到 CineMag		
视频输出	3G-SDI		
辅助电源输出	前部: 4 针 Hirose 接口, 支持 12V 监视器, 最大电流 1A		



内存和存储	
RAM 缓存	128GB, 256GB, 512GB RAM 可选
多片段	最多可达 511 个分区
非易失性媒体	可选 Phantom CineMag 5e 支持自动保存, 直接录制到 CineMag 和视频回放功能
媒介传输速率	2TB CineMag 5e = 1,000 Mpx/sec 8TB CineMag 5e = 1,200 Mpx/sec

拍摄速度和曝光时间			
最大分辨率下的最高拍摄速度	7510: 76,000	6410: 65,940	5010: 50,725
最大拍摄速度	7510: 744,670 1,750,000 FAST 选件*	6410: 736,280 1,516,660 FAST 选件*	5010: 583,330 1,166,660 FAST 选件*
最小拍摄速度	100		
最小曝光时间 (标准模式)	7510: 1.04 μs	6410: 1.04 μs	5010: 1.1 μs
最小曝光时间 (FAST 模式)	安装 95ns FAST 选件*时为 95ns 安装 38ns FAST 选件*时为 38ns (TMX 7510 / 6410)		
PIV 功能	快门关闭模式, 间隔时间为 229ns 支持 Burst 模式		
曝光功能	极限动态范围 (EDR), 自动曝光		

帧速率表

该表格提供了常见的分辨率和帧速率的组合。显示的记录时间是以当前帧速率存储到 256GB RAM 中的时长, 如配置 128GB 或 512GB 缓存, 记录时长只需相应地减半或翻倍。

最大帧速率 - FPS; 256GB 录制时间 - 秒						
分辨率 (宽 x 高)	TMX-7510		TMX-6410		TMX-5010	
	标准模式	Binned 模式	标准模式	Binned 模式	标准模式	Binned 模式
1280 x 800	76,000 [2.2]		65,940 [2.5]		50,725 [3.3]	
1280 x 640	94,590 [2.2]		81,980 [2.5]		63,060 [3.3]	
1280 x 480	126,500 [2.2]		109,630 [2.5]		84,330 [3.3]	
1280 x 448	134,610 [2.2]		116,660 [2.5]		89,740 [3.3]	
1280 x 384	156,710 [2.2]		135,820 [2.5]		104,470 [3.3]	
1280 x 320	187,500 [2.2]		162,500 [2.5]		125,000 [3.3]	
1280 x 256	233,330 [2.2]		202,220 [2.5]		155,550 [3.3]	
1280 x 192	308,820 [2.2]		267,640 [2.5]		205,880 [3.3]	
640 x 384		308,820 [2.2]		267,640 [2.5]		205,880 [3.3]
1280 x 160	375,000 [2.2]		325,000 [2.5]		250,000 [3.3]	
640 x 320		375,000 [2.2]		325,000 [2.5]		250,000 [3.3]
1280 x 128	456,520 [2.2]		395,650 [2.6]		304,340 [3.4]	
640 x 256		456,520 [2.2]		395,650 [2.6]		304,340 [3.4]
1280 x 96	617,640 [2.2]		535,290 [2.6]		411,760 [3.3]	
640 x 192		617,640 [2.2]		535,290 [2.6]		411,760 [3.3]
1280 x 64	744,670 [2.9]		736,280 [2.9]		583,330 [3.5]	
640 x 128		744,670 [2.9]		736,280 [2.9]		583,330 [3.5]
FAST 选件						
1280 x 64	875,000 [2.3]		758,330 [2.7]		583,330 [3.5]	
640 x 128		875,000 [2.3]		758,330 [2.7]		583,330 [3.5]
1280 x 32	1,750,000 [2.3]		1,516,660 [2.7]		1,166,660 [3.5]	
640 x 64		1,750,000 [2.3]		1,516,660 [2.7]		1,166,660 [3.5]

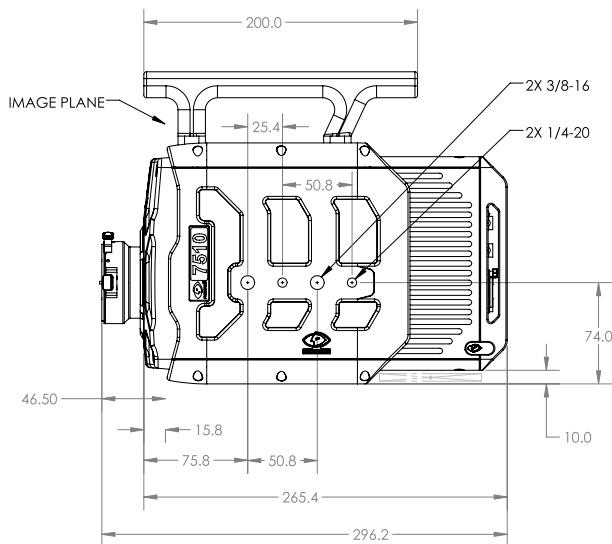
*某些 Phantom 相机受到出口管制, 详情请见: www.phantomcameras.cn/export

控制操作

软件和操作系统	Phantom 相机控制软件(PCC 软件)(Windows 64); 可提供 C/C++, C#, Python, MatLab 和 LabView 驱动的 SDK (软件开发包)
机身控制	标配功能。通过编码器进入菜单系统, 可通过视频监视器浏览, 并配有触发按钮, 回放和保存按钮。
原始文件格式	Phantom Cine RAW (.cine)
可选文件格式	可通过 PCC 软件转换为 .mp4, Apple ProRes .mov, .avi, Tiff, JPG, PNG 等格式。Cine 文件也可直接与大部分主流视频编辑软件和运动分析程序兼容。
突出的软件功能	集成数据采集 (NI-DAQ), 通过 Sync-Snapshot 菜单支持 DIC 校正, 连续记录功能, 图像处理工具。

机械外观

外壳选项	可选择支持 CineMag 或不支持 CineMag 的外壳
尺寸 (不包含把手)	不支持 CineMag: 7 x 7 x 11.7" (17.8 x 17.8 x 29.7 cm) 支持 CineMag: 7 x 7.4 x 11.7" (17.8 x 18.6 x 29.7 cm)
重量	20 lbs (9.1 kg)
镜头接口	标配 F 接口 (支持尼康 G 系列镜头的光圈控制) 佳能 EF 接口 (支持电子聚焦和光圈控制) C 接口和通用 M42 接口可选
安装孔	底部设有标准 1/4x20 和 3/8 英寸安装孔各 2 个 (共 4 个) 侧面设有标准 1/4x20 和 3/8 英寸安装孔各 2 个 (共 4 个) 把手设有标准 1/4x20 和 3/8 英寸安装孔各 4 个 (共 8 个)
内置快门	标配, 用于远程执行黑参考
冷却	主动冷却 静音模式可在捕捉画面时关闭风扇



供电

交流电源	100-240 VAC, 400W 包含电源适配器
电压范围	20-28VDC 主电源和副电源
电源功耗	典型功率 325W, 使用配件时最大功率 395W (最大帧速率、CineMag、寻像器、控制)

工作环境

操作温度	-10 到 +50°C
储藏温度	-20 到 +70°C
操作冲击	30G; 锯齿波, 11毫秒, 每个方向 +/-10 次冲击
操作震动	MIL-STD-202H 方法 214-i; 测试条件 A. 5.3 Grms; 15 分钟/方向
合规	美国制造 Emissions - CE & UKCA Compliant EN 61326-1 Immunity - CE & UKCA Compliant EN 61326-1 FCC - CFR 47, Part 15, Subpart B & ICES-0003, Class A KC Emissions - KC Compliant KN32 KC Immunity - KC Compliant KN35 Safety - IEC 60950-1

全球支持网络

Phantom TMX 系列产品线由 Vision Research 全球服务和支 持网络提供支持, 从全球多个网点提供 PhantomCare 性能服务。多种专业的服务可供选择, 得以最大化您的 Phantom 摄像机价值。

登陆我们的服务与支持网页了解更多

www.phantomcameras.cn

联系销售

邮箱: phantom.china@ametek.com

电话: 400.108.0048/021.5868111*155

联系技术与售后服务

邮箱: phantom-support@ametek.com

电话: 021.5868.5111*120/141



关于 VISION RESEARCH

持续专注。Vision Research 自 1950 年起, 始终专注于设计和制造高速摄影机。我们将目光集中于开发和制造最前沿的高速摄影机, 并提供技术支持。



100 Dey Road
Wayne, NJ 07470 USA
+1.973.696.4500